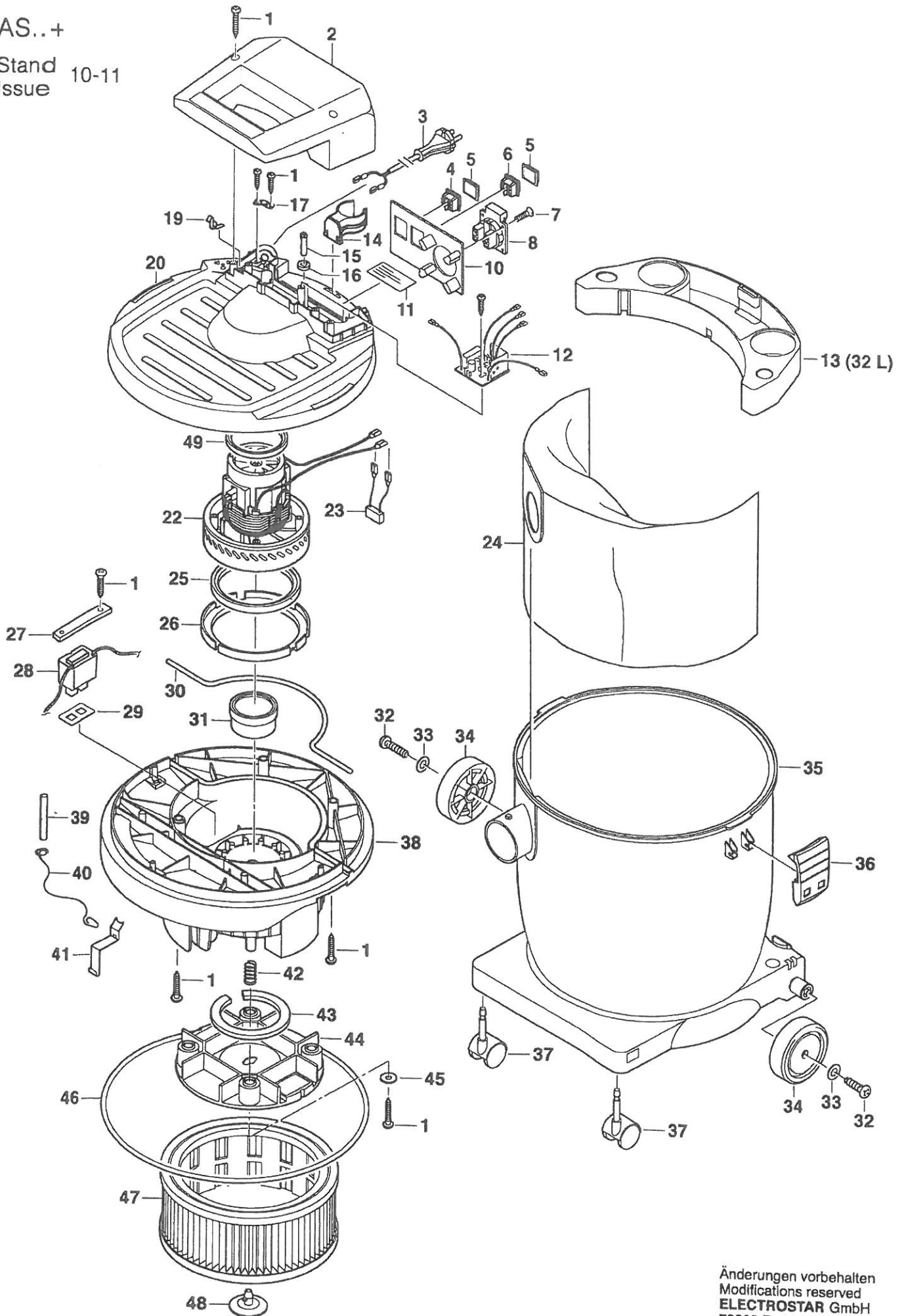


AS..+

Stand Issue 10-11



Änderungen vorbehalten  
Modifications reserved  
**ELECTROSTAR** GmbH  
73262 Reichenbach/Fils

Stand/Issue: 11-11

Pos.-Nr Item-No.	Benennung Name	Typ Typ	Bestell-Nr. Part-No.	PG PG
<b>A=Allzwecksauger AS AR-1232 EH+ / 013893</b> <b>B=Allzwecksauger AS A1232 EH+ / 013862</b> <b>C=Allzwecksauger AS 1232 PG+ / 013855</b> <b>D=Allzwecksauger AS 1220 P+ / 013824</b>				
1	35 x Schraube	A-D	408705	9
2	Griff	A-D	427621	14
3	Anschlussleitung	A+B	520490	17
3	Anschlussleitung	C+D	519289	16
4	Wipp-Tastschalter "I-O-A"	A+B	531496	10
5	4 x Schutzkappe	A-D	429618	10
6	Wippschalter	A	584171	12
6	Wippschalter	C+D	530826	9
7	4 x Linsenschraube	A+B	429625	15
8	Maschinensteckdose	A+B		
10	Schalterplatte	A	583976	5
10	Schalterplatte	B	583068	5
10	Schalterplatte	C+D	582177	5
11	Leistungsschild	A	584164	1
11	Leistungsschild	B	583969	1
11	Leistungsschild	C	583921	1
11	Leistungsschild	D	583853	1
12	Einschaltautomatik	A	616728	21
12	Einschaltautomatik	B	616629	20
13	Rohrhalter	A-C	526669	10
14	Rohrclip	A-D	519593	4
15	Lagerbolzen	A	409443	6
16	Dichtung	A		
17	Zugentlastung	A-D	531137	1
19	Kontaktbügel	A	429656	12
39	Ableitstift	A		
40	Ableitdraht	A		
41	Brücke	A		
1	6 x Spax-Schraube	A		
20	Haube	A-D	582139	14
22	Motor 230V/1200W	A-D	428482	39
25	Dichtungsring			
26	Abstützung			
49	Dichtung oben			
23	Kondensator	C+D	519098	5

24	FB 32/35	A-C	413099	Liste
27	2 x Halteblech	A	408613	5
28	Rüttler	A	640624	32
29	2 x Dichtung	A	408620	6
25	Dichtungsring	A-D	429663	13
30	Moosgummi	A-D		
43	Motorschutzfilter	A-D		
46	Dichtungsring	A-D		
49	Dichtung oben	A-D		
31	Schwimmer	A-D	411422	3
32	20 x Schraube	A-C	429687	11
33	20 x Scheibe			
32	20 x Schraube	D	429694	11
33	20 x Scheibe			
32	2 x Schraube	A-C	429717	9
33	2 x Scheibe			
34	2 x Rad			
35	Behälter BP 20 komplett	D	045306	Preisliste
35	Behälter BP 32 komplett	A-C	045405	Preisliste
36	2 x Verschluss	A-D	429748	7
37	2 x Lenkrolle	A-D	429809	10
38	Gehäuse unten	A	414621	20
38	Gehäuse unten	B-D	413266	20
42	4 x Druckfeder	A	429816	16
44	1 Rüttlerplatte			
45	4 x Scheibe			
1	4 x Schraube			
47	FPPR 3600	A	413464	Liste
47	FP 3600	B-D	411729	Liste
48	Kupplung	A-D	518350	3